

# PURETECH

**DYK125x32-Ø8**

EAN 4031582318258

Núcleo de rueda de chapa de acero, bandaje de goma negra, no deja huella, conductividad eléctrica, con placas anti-hilos, cojinete de bolas con doble cono

**TENTE**

BETTER MOBILITY. BETTER LIFE.

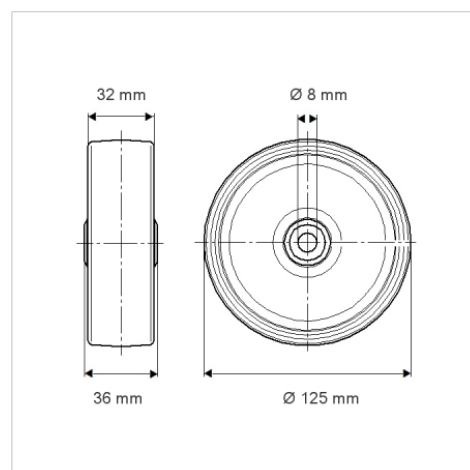


La foto puede diferir del producto original

## Datos técnicos

Diámetro de la rueda	125 mm
Ancho de la rueda	32 mm
Diámetro del eje	8 mm
Longitud de cubo	36 mm
Temperatura	- 20 / + 85 °C
Norma	EN 12530
Peso de la rueda	0.614 kg
Dureza del bandaje	Shore A 80
Capacidad de carga	100 kg
Capacidad de carga estática	200 kg

## Dimensiones



## Ventajas en un vistazo

Resistencia a la rodadura	● ● ● ○ ○
Ruido de movimiento	● ● ● ○ ○
Desgaste	● ● ● ○ ○
Protección contra el óxido	● ● ● ○ ○