

PURETECH

DYK125x32- 8

EAN 4031582318258

ホイールセンター：プレススチール、
 タイヤ：硬質ゴム、黒色、ノンステイン加工、導電性、スレッド
 ガード付、コーンベアリング

TENTE

BETTER MOBILITY. BETTER LIFE.

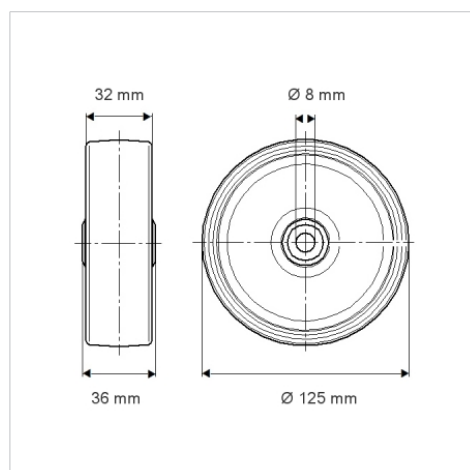


Picture may differ from original product

技術データ

ホイール径	125 mm
ホイール幅	32 mm
車軸穴直径	8 mm
ハブの長さ	36 mm
耐熱温度	- 20 / + 85 摂氏
規格	EN 12530
重さ	0.614 kg
タイヤの硬さ	shore A 80
耐荷重	100 kg
静荷重	200 kg

Dimensions



Advantages at a glance

回転抵抗	●	●	●	○	○
動作ノイズ	●	●	●	○	○
摩擦	●	●	●	○	○
さび止め	●	●	●	○	○