

PURETECH

DYK125x32-Ø8

EAN 4031582318258

프레스 강으로 만든 휠 중심, 트레드: 검정색 솔리드 고무, 착색 없음, 전기 전도성, 쓰레드가드 사용, 원추형 볼 베어링



BETTER MOBILITY. BETTER LIFE.

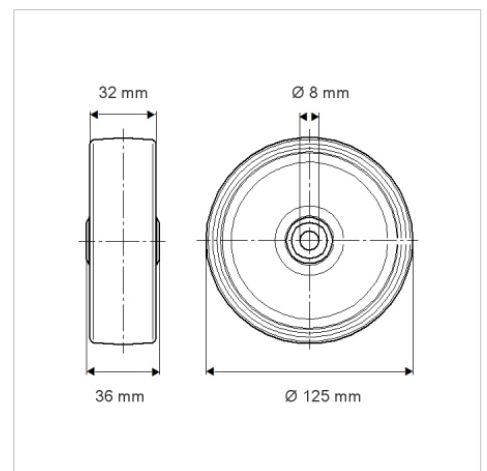


Picture may differ from original product

기술 데이터

휠 직경	125 mm
휠 폭	32 mm
축 홀-Ø	8 mm
허브 길이	36 mm
온도	- 20 / + 85 °C
표준	EN 12530
무게	0.614 kg
트레드 경도	Shore A 80
동하중	100 kg
정지하중	200 kg

Dimensions



Advantages at a glance

롤 저항성	● ● ● ○ ○
이동 소음	● ● ● ○ ○
마찰	● ● ● ○ ○
부식 방지	● ● ● ○ ○