

PURETECH

DYK125x32-Ø8

EAN 4031582318258

Piasta z tłoczonej blachy stalowej, bieżnia z czarnej, pełnej gumy nie pozostawiającej przebarwień kontaktowych na podłożu. Osłonki boczne, łożyska kulkowe stożkowe.

TENTE

BETTER MOBILITY. BETTER LIFE.

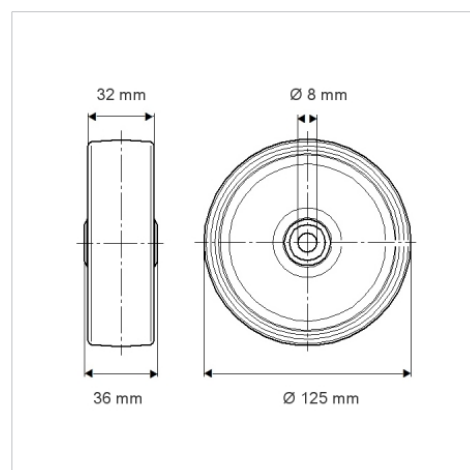


Zdjęcie może różnić się od oryginalnego produktu.

Dane techniczne

| | |
|--------------------|----------------|
| Koło-Ø | 125 mm |
| Szerokość koła | 32 mm |
| Średnica osi - Ø | 8 mm |
| Szerokość piasty | 36 mm |
| Zakres temperatury | - 20 / + 85 °C |
| Standard | EN 12530 |
| Masa | 0.614 kg |
| Twardość bieżni | Shore A 80 |
| Nośność dynamiczna | 100 kg |
| Nośność statyczna | 200 kg |

Wymiary



Zalety

| | |
|-------------------------|-----------|
| Łatwość toczenia | ● ● ● ○ ○ |
| Hałas związany z ruchem | ● ● ● ○ ○ |
| Ścieranie | ● ● ● ○ ○ |
| Ochrona przed rdzą | ● ● ● ○ ○ |