

# PURETECH

DYK125x32-Ø8

EAN 4031582318258

Núcleo da roda de aço prensado, superfície de rodagem em borracha negra, não deixa marca, eletro condutiva, com placas anti-fios e rolamento de esferas com duplo cone

**TENTE**

BETTER MOBILITY. BETTER LIFE.

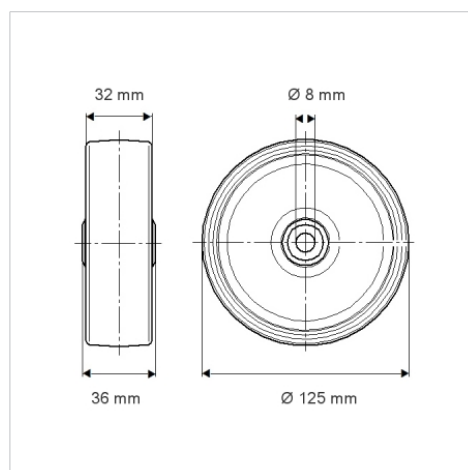


Picture may differ from original product

## Dados técnicos

Diâmetro da roda	125 mm
Largura da roda	32 mm
Diâmetro do eixo	8 mm
comprimento do cubo da roda	36 mm
Temperatura	- 20 / + 85 °C
Norma	EN 12530
Peso da roda	0.614 kg
Dureza da superfície de rodagem	Shore A 80
Capacidade de carga	100 kg
Cap. de carga estática	200 kg

## Dimensions



## Advantages at a glance

Resistência de rolamento	● ● ● ○ ○
Ruído de movimento	● ● ● ○ ○
Desgaste	● ● ● ○ ○
Protecção contra oxidação	● ● ● ○ ○