

PURETECH

DYK125x32-Ø8

EAN 4031582318258

Jantă din tablă din oțel, ambutisată, suprafață de rulare din cauciuc plin negru care nu lasă urme, electro-conductiv, cu apărători, rulment cu bile

TENTE

BETTER MOBILITY. BETTER LIFE.

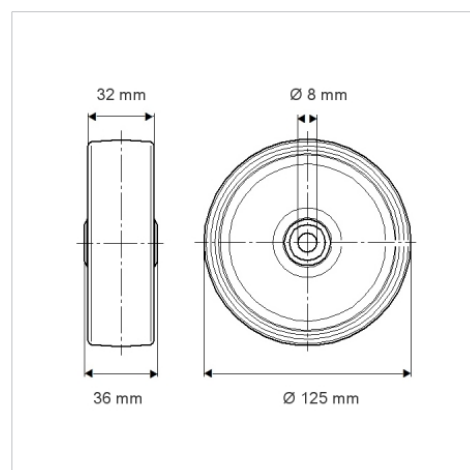


Picture may differ from original product

Date Tehnice

Diametrul roții	125 mm
Lățimea roții	32 mm
Alezaj butuc	8 mm
Lungime butuc	36 mm
Temperatura	- 20 / + 85 °C
Standard	EN 12530
Greutate	0.614 kg
Rigiditatea suprafeței de rulare	Shore A 80
Sarcină dinamică	100 kg
Sarcină statică	200 kg

Dimensions



Advantages at a glance

Rezistență la rulare	● ● ● ○ ○
Zgomot de mișcare	● ● ● ○ ○
Uzare	● ● ● ○ ○
Protecție împotriva ruginii	● ● ● ○ ○