

PURETECH

DYK125x32-Ø8

EAN 4031582318258

Центр колеса из прессованной стали, Протектор: литая резина, черная, не оставляющая следов, с защитными колпаками, конусный шарикоподшипник

TENTE

BETTER MOBILITY. BETTER LIFE.

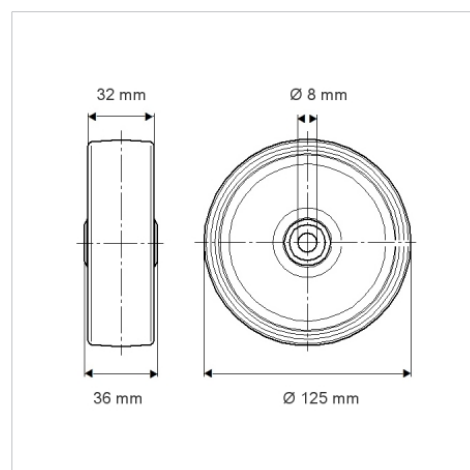


Picture may differ from original product

Технические характеристики

Диаметр колеса	125 мм
Ширина колеса	32 мм
Отверстие оси Ø	8 мм
Длина втулки	36 мм
Температура	- 20 / + 85 °C
Стандарт	EN 12530
Вес	0.614 кг
Твердость протектора	твердость по Шору А 80
Допустимая динамическая нагрузка	100 кг
Допустимая статическая нагрузка	200 кг

Dimensions



Advantages at a glance

Качество качения	● ● ● ○ ○
Шум движения	● ● ● ○ ○
Трение	● ● ● ○ ○
Коррозионная стойкость	● ● ● ○ ○