

# PURETECH

DYK125x32-Ø8

EAN 4031582318258

Центр колеса із штампованої сталі, протектор: тверда гума, чорна, не залишає слідів, електропровідний, з нарізними пристроями захисту, конічний шарикопідшипник

**TENTE**

BETTER MOBILITY. BETTER LIFE.

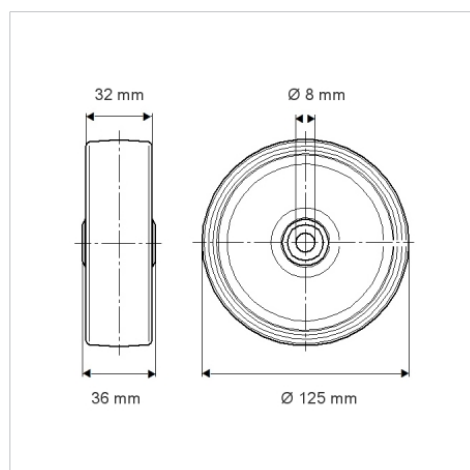


Picture may differ from original product

## Технічні характеристики

Діаметр колеса	125 MM
Ширина колеса	32 MM
Діаметр отвору осі	8 MM
Довжина ступиці	36 MM
Температура	- 20 / + 85 °C
Стандарт	EN 12530
Вага	0.614 кг
Міцність покриття	Міцність за Шором А 80
Вантажопідйомність	100 кг
допустиме навантаження (статичне)	200 кг

## Dimensions



## Advantages at a glance

Характеристики обертання	● ● ● ○ ○
Шум при переміщенні	● ● ● ○ ○
Тертя	● ● ● ○ ○
Стійкий до корозії	● ● ● ○ ○