

# NOVATECH

## ETP080x40-Ø20 HL40

EAN 4031582318555

Корпус на колело от стомана, работна повърхнина от излят полиуретан, прецизен сачмен лагер  
Носещ товар върху гладък и равен под.

# TENTE

BETTER MOBILITY. BETTER LIFE.



Снимката може да се различава от оригиналния продукт

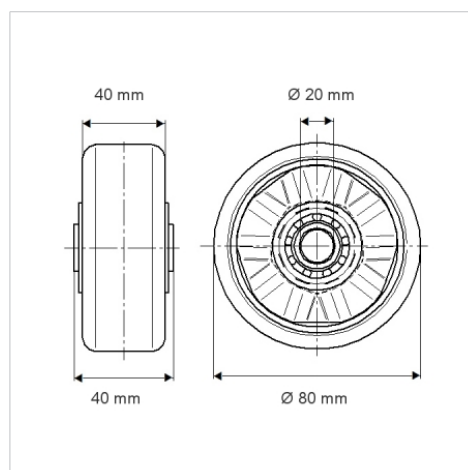
### Технически данни

Диаметър на колело	80 мм
Ширина на гумите	40 мм
Отвор на оста-Ø	20 мм
Дължина на втулката	40 мм
Температура	- 10 / + 60 °C
Стандарт	EN 12532
Тегло	0.684 кг
Твърдост на работната повърхнина	Твърдост по Шор D 42
Лагер	6204 Нр.
Динамична товароносимост	500 кг
Статична товароносимост	1000 кг

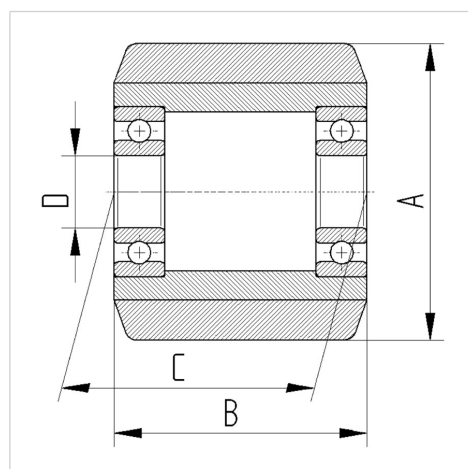
### Бляскави предимства

Съпротивление при завъртане	● ● ● ● ○
Шум при движение	● ● ● ○ ○
Износване	● ● ● ● ○
Защита от ръжда	● ● ● ○ ○

### Размери



### Устройство и монтаж



# NOVATECH

ETP080x40-Ø20 HL40

EAN 4031582318555



BETTER MOBILITY. BETTER LIFE.

## Устройство и монтаж

---

