

# NOVATECH

ETP080x40-Ø20 HL40

EAN 4031582318555

压制钢制轮心，  
轮面：聚亚安酯，浇注成型，精密滚珠轴承  
在平滑表面的载重量。



BETTER MOBILITY. BETTER LIFE.

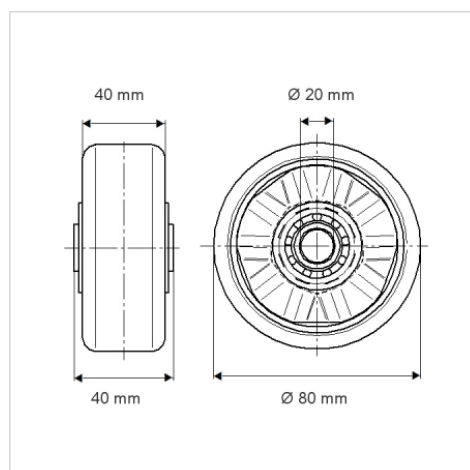


Picture may differ from original product

## 技术数据

轮子直径	80 毫米
车轮宽度	40 毫米
轮轴孔 直径	20 毫米
轴心长度	40 毫米
温度	- 10 / + 60 摄氏度
标准	EN 12532
重量	0.684 公斤
轮面硬度	支杆 D 42
轴承	6204 第
动(力)载重量	500 公斤
静载重量	1000 公斤

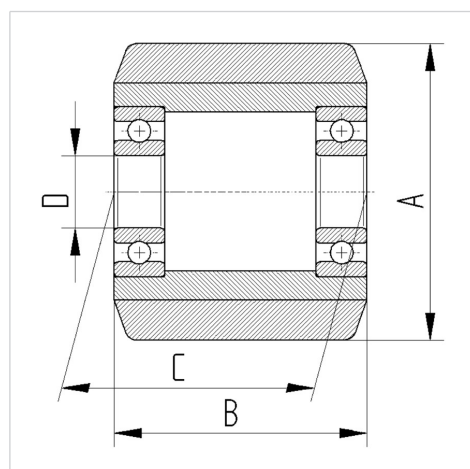
## Dimensions



## Advantages at a glance

滚动阻力	● ● ● ● ○
运动噪音	● ● ● ○ ○
磨损	● ● ● ● ○
防锈	● ● ● ○ ○

## Structure & Mounting



产品信息

# NOVATECH

ETP080x40-Ø20 HL40

EAN 4031582318555

Structure & Mounting

---



BETTER MOBILITY. BETTER LIFE.