

NOVATECH

ETP080x40-Ø20 HL40

EAN 4031582318555

Střed kolečka vyroben z oceli, Běhoun: polyuretan, odlévaný, přesné kuličkové ložisko

Nosnost na hladkých, rovných površích.

TENTE

BETTER MOBILITY. BETTER LIFE.



Obrázky se mohou lišit od skutečného produktu

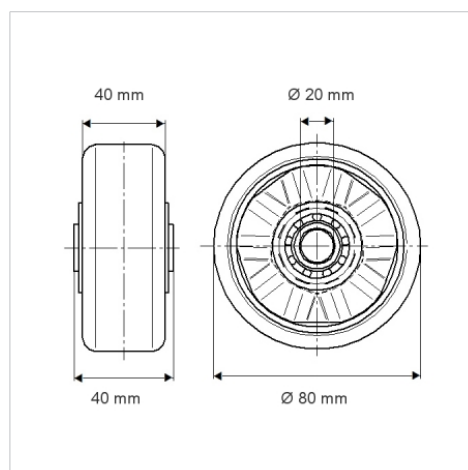
Technické údaje

Průměr kolečka	80 mm
Šířka kola	40 mm
Osa kolečka Ø	20 mm
Délka náboje	40 mm
Teplota	- 10 / + 60 °C
Standard	EN 12532
Hmotnost	0.684 kg
Tvrdost běhounu	Shore D 42
Ložisko	6204 Č.
Dynamická nosnost	500 kg
Statická nosnost	1000 kg

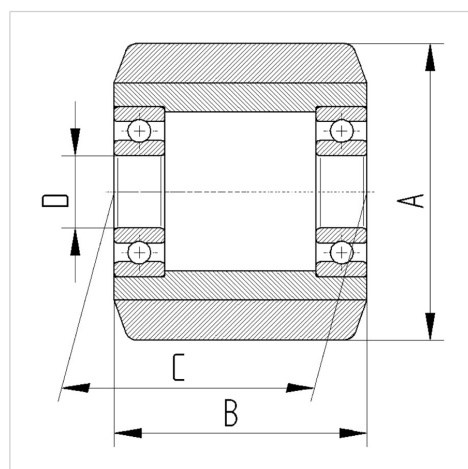
Vlastnosti

Valivý odpor	● ● ● ● ○
Hlučnost pohybu	● ● ● ○ ○
Opotřebení	● ● ● ● ○
Ochrana proti korozi	● ● ● ○ ○

Dimensions



Structure & Mounting



NOVATECH

ETP080x40-Ø20 HL40

EAN 4031582318555



BETTER MOBILITY. BETTER LIFE.

Structure & Mounting

