

NOVATECH

ETP080x40-Ø20 HL40

EAN 4031582318555

Hjulfælg: Stål, Hjulbane: Polyuretan, DIN-kugleleje.
Belastning på glatte, jævne overflader.



BETTER MOBILITY. BETTER LIFE.

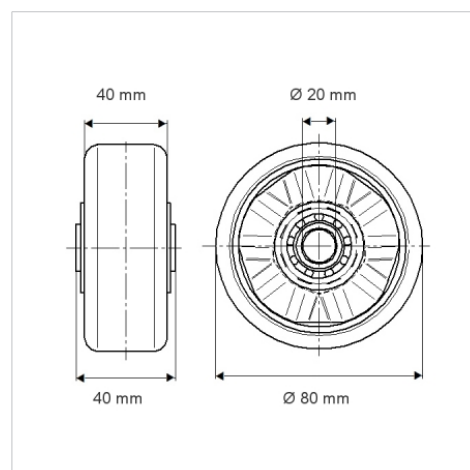


Illustrationen kan afvige fra originalen

Tekniske data

Hjul-Ø	80 mm
Hjulbredde	40 mm
Boring-Ø	20 mm
Navlængde	40 mm
Temperaturinterval	- 10 / + 60 °C
Standard	EN 12532
Vægt	0.684 kg
Hjulbane hårdhed	Shore D 42
Hjulleje	6204 Nr.
Belastning (dynamisk)	500 kg
Belastning (statisk)	1000 kg

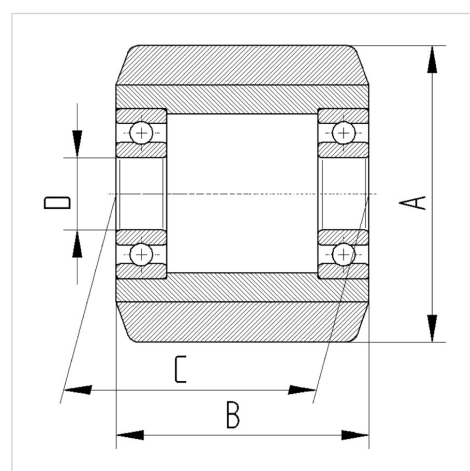
Dimensioner



Egenskaber/fordele

Rullemodstand	● ● ● ● ○
Kørselsstøj	● ● ● ○ ○
Slid	● ● ● ● ○
Rustbeskyttelse	● ● ● ○ ○

Struktur og montering



NOVATECH

ETP080x40-Ø20 HL40

EAN 4031582318555



BETTER MOBILITY. BETTER LIFE.

Struktur og montering

