

NOVATECH

ETP080x40-Ø20 HL40

EAN 4031582318555

Corps de roue acier, Bandage: polyuréthane coulé, roulements à billes de précision.

Capacité de charge sur surfaces lisses, planes.

TENTE

BETTER MOBILITY. BETTER LIFE.

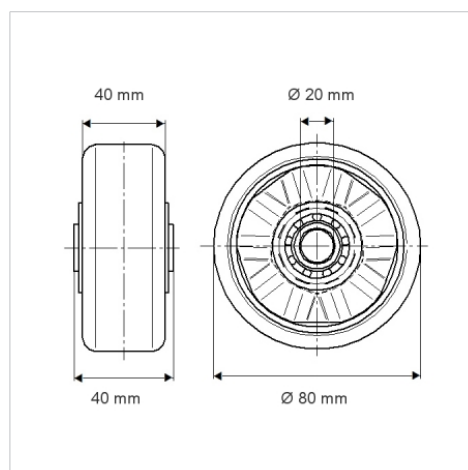


L'image peut différer du produit original

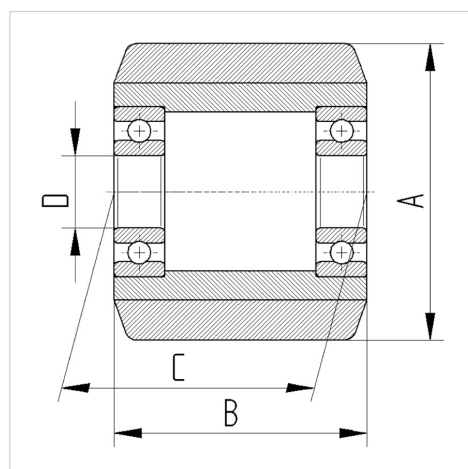
Données techniques

Diamètre de roue	80 mm
Largeur de roue	40 mm
Alésage - Ø	20 mm
Longueur de moyeu	40 mm
Résistance à la température	- 10 / + 60 °C
Norme	EN 12532
Poids	0.684 kg
Dureté du bandage	Shore D 42
Roulement	6204 N°
Capacité de charge dynamique	500 kg
Capacité de charge statique	1000 kg

Dimensions



Construction et montage



Propriétés

Résistance au roulement	● ● ● ● ○
Bruit du mouvement	● ● ● ○ ○
Usure	● ● ● ● ○
Résistance à l'oxydation	● ● ● ○ ○

NOVATECH

ETP080x40-Ø20 HL40

EAN 4031582318555



BETTER MOBILITY. BETTER LIFE.

Construction et montage

