

NOVATECH

ETP080x40-Ø20 HL40

EAN 4031582318555

Öntöttvas keréktárcsa, öntött poliuretán futófelület, precíziós golyóscsapágy.

A teherbírás sima, egyenletes felületen értendő.

TENTE

BETTER MOBILITY. BETTER LIFE.



A kép eltérhet az eredeti terméktől

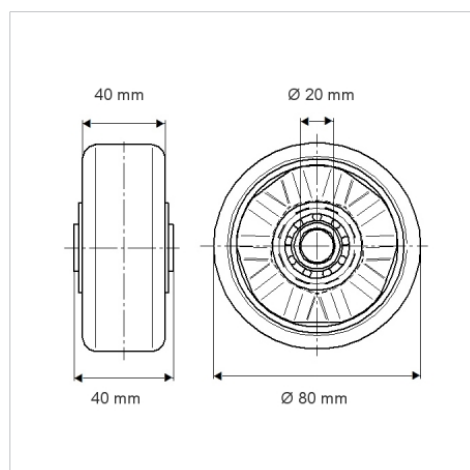
Műszaki adatok

Keréktárcsa átmérő	80 mm
Kerékszélesség	40 mm
Tengelyfurat átmérője	20 mm
Agyhossz	40 mm
Hőtartomány	- 10 / + 60 °C
Szabvány	EN 12532
Súly	0.684 kg
Futófelület keménysége	Shore D 42
csapágy	6204 No.
Terhelhetőség	500 kg
Statikus teherbírás	1000 kg

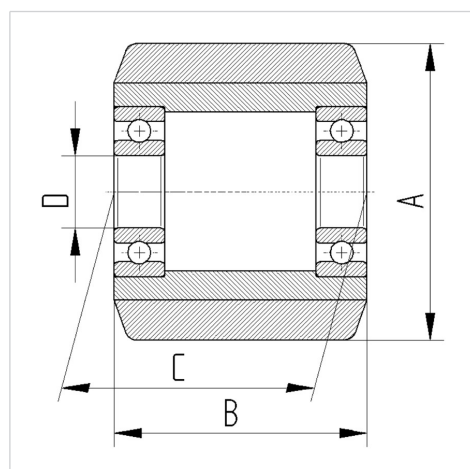
Előnyök egy pillantással

Gördülési ellenállás	● ● ● ● ○
Mozgás közbeni zaj	● ● ● ○ ○
Kopás	● ● ● ● ○
Rozsda elleni védelem	● ● ● ○ ○

Méretetek



Szerkezet és Szerelés



NOVATECH

ETP080x40-Ø20 HL40

EAN 4031582318555



BETTER MOBILITY. BETTER LIFE.

Szerkezet és Szerelés

