

NOVATECH

ETP080x40-Ø20 HL40

EAN 4031582318555

Centro della ruota in acciaio, Fascia: poliuretano colato, mozzo su cuscinetti a sfere.

Portate calcolate su superficie liscia e regolare.

TENTE

BETTER MOBILITY. BETTER LIFE.



L'immagine potrebbe essere diversa dal prodotto originale

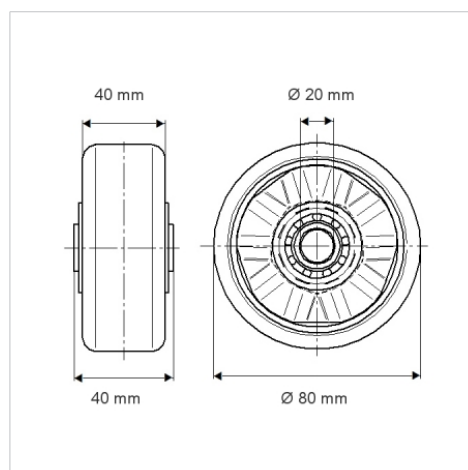
Informazioni Tecniche

Diametro ruota	80 mm
Larghezza della ruota	40 mm
Foro asse Ø	20 mm
Lunghezza mozzo	40 mm
Temperatura	- 10 / + 60 °C
Norma	EN 12532
Peso	0.684 kg
Durezza della fascia	Shore D 42
Cuscinetto	6204 No.
Portata	500 kg
Portata statica	1000 kg

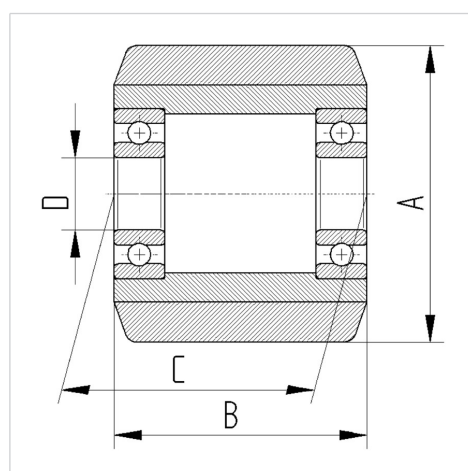
Caratteristiche

Resistenza al rotolamento	● ● ● ● ○
Silenziosità	● ● ● ○ ○
Abrasioni	● ● ● ● ○
Protezione dalla corrosione	● ● ● ○ ○

Dimensioni



Struttura e montaggio



NOVATECH

ETP080x40-Ø20 HL40

EAN 4031582318555



BETTER MOBILITY. BETTER LIFE.

Struttura e montaggio

