

NOVATECH

ETP080x40-Ø20 HL40

EAN 4031582318555

Wielkern van staalplaat met gegoten polyurethaan loopvlak, wielnaaf op precisiekogellager

Draagvermogen op een gladde, vlakke vloer.



BETTER MOBILITY. BETTER LIFE.

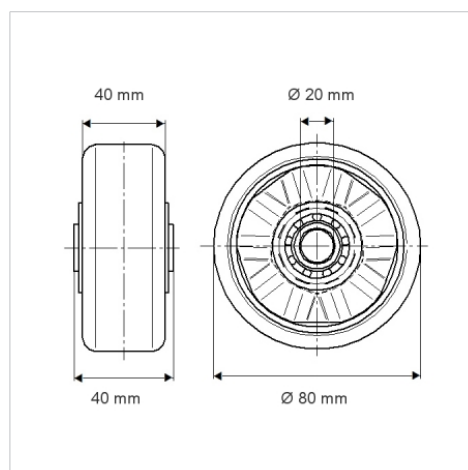


Foto kan afwijken van het originele product

Technische gegevens

Wieldiameter	80 mm
Wielbreedte	40 mm
Asgat-Ø	20 mm
Naaf lengte	40 mm
Temperatuur	- 10 / + 60 °C
Standaard	EN 12532
Eigen gewicht	0.684 kg
Hardheid van de band	Shore D 42
Lager	6204 Nr.
Dyn. draagvermogen	500 kg
Statisch draagvermogen	1000 kg

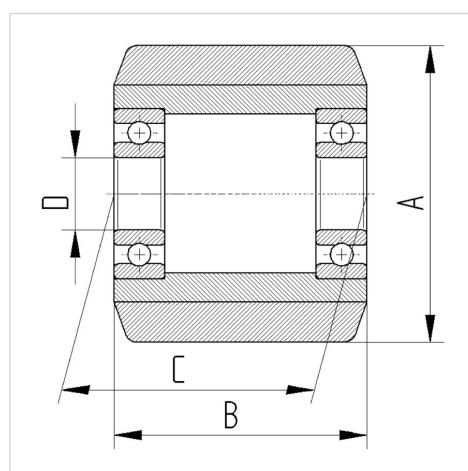
Afmetingen



Kenmerken

Rolweerstand	● ● ● ● ○
Verplaatsingsgeluid	● ● ● ○ ○
Strepen	● ● ● ● ○
Roest bescherming	● ● ● ○ ○

Structuur en montage



NOVATECH

ETP080x40-Ø20 HL40

EAN 4031582318555



BETTER MOBILITY. BETTER LIFE.

Structuur en montage

