

# NOVATECH

## ETP080x40-Ø20 HL40

EAN 4031582318555

Piasta stalowa, bieżnia z lanego poliuretanu, łożyska kulkowe zwykłe.  
Obciążalność na gładkiej, płaskiej powierzchni.

# TENTE

BETTER MOBILITY. BETTER LIFE.



Zdjęcie może różnić się od oryginalnego produktu.

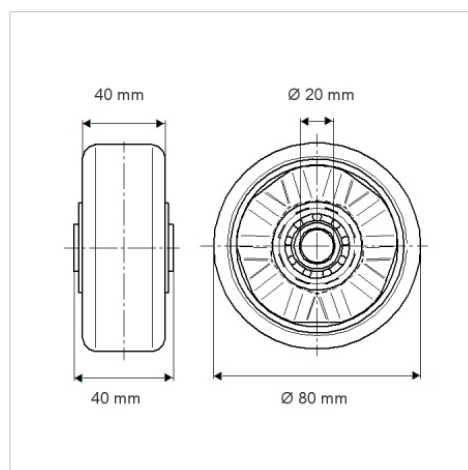
### Dane techniczne

Koło-Ø	80 mm
Szerokość koła	40 mm
Średnica osi - Ø	20 mm
Szerokość piasty	40 mm
Zakres temperatury	- 10 / + 60 °C
Standard	EN 12532
Masa	0.684 kg
Twardość bieżni	Shore D 42
Łożysko	6204 nr
Nośność dynamiczna	500 kg
Nośność statyczna	1000 kg

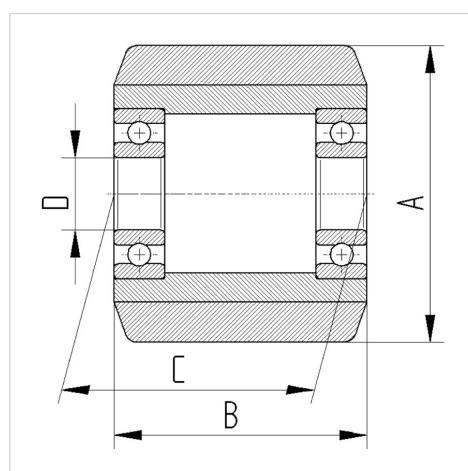
### Zalety

Łatwość toczenia	● ● ● ● ○
Hałas związany z ruchem	● ● ● ○ ○
Ścieranie	● ● ● ● ○
Ochrona przed rdzą	● ● ● ○ ○

### Wymiary



### Mocowanie



# NOVATECH

ETP080x40-Ø20 HL40

EAN 4031582318555



BETTER MOBILITY. BETTER LIFE.

## Mocowanie

---

