

# NOVATECH

## ETP080x40-Ø20 HL40

EAN 4031582318555

Núcleo da roda de aço, superfície de rodagem de poliuretano fundido, rolamento rígido de esferas.

Capacidade de carga numa superfície lisa e nivelada.

# TENTE

BETTER MOBILITY. BETTER LIFE.



Picture may differ from original product

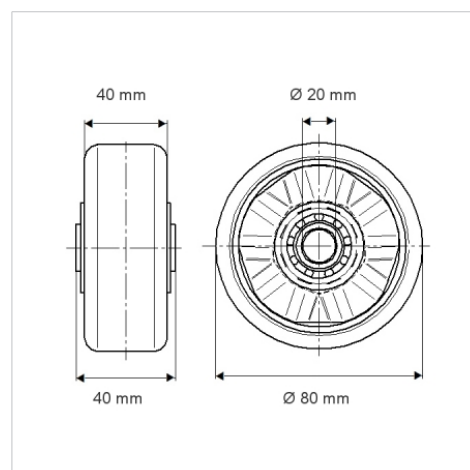
### Dados técnicos

Diâmetro da roda	80 mm
Largura da roda	40 mm
Diâmetro do eixo	20 mm
comprimento do cubo da roda	40 mm
Temperatura	- 10 / + 60 °C
Norma	EN 12532
Peso da roda	0.684 kg
Dureza da superfície de rodagem	Shore D 42
Rolamento	6204 No.
Capacidade de carga	500 kg
Cap. de carga estática	1000 kg

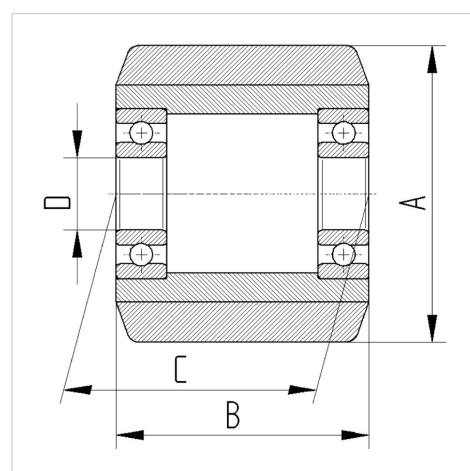
### Advantages at a glance

Resistência de rolamento	● ● ● ● ○
Ruído de movimento	● ● ● ○ ○
Desgaste	● ● ● ● ○
Protecção contra oxidação	● ● ● ○ ○

### Dimensions



### Structure & Mounting



# NOVATECH

ETP080x40-Ø20 HL40

EAN 4031582318555



BETTER MOBILITY. BETTER LIFE.

## Structure & Mounting

---

