

NOVATECH

ETP080x40-Ø20 HL40

EAN 4031582318555

Jantă din oțel, suprafață de rulare din poliuretan turnat, rulment de precizie

Capacitate de sarcină se va înțelege pentru suprafețe netede.

TENTE

BETTER MOBILITY. BETTER LIFE.



Picture may differ from original product

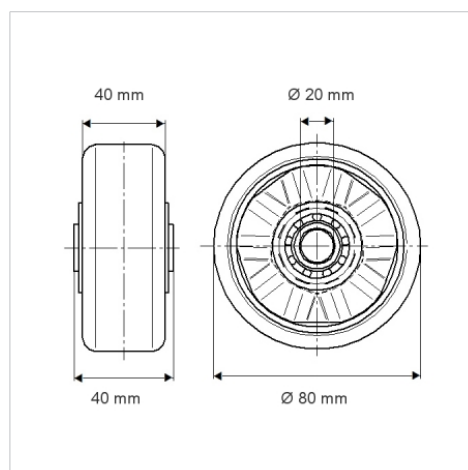
Date Tehnice

Diametrul roții	80 mm
Lățimea roții	40 mm
Alezaj butuc	20 mm
Lungime butuc	40 mm
Temperatura	- 10 / + 60 °C
Standard	EN 12532
Greutate	0.684 kg
Rigiditatea suprafeței de rulare	Shore D 42
Rulment	6204 Nr.
Sarcină dinamică	500 kg
Sarcină statică	1000 kg

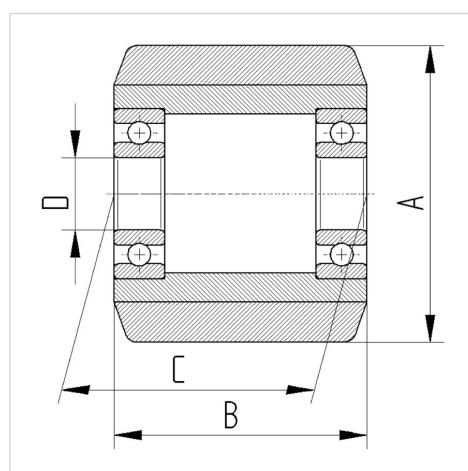
Advantages at a glance

Rezistență la rulare	● ● ● ● ○
Zgomot de mișcare	● ● ● ○ ○
Uzare	● ● ● ● ○
Protecție împotriva ruginii	● ● ● ○ ○

Dimensions



Structure & Mounting



NOVATECH

ETP080x40-Ø20 HL40

EAN 4031582318555



BETTER MOBILITY. BETTER LIFE.

Structure & Mounting

