

NOVATECH

ETP080x40-Ø20 HL40

EAN 4031582318555

Центр колеса из прессованной стали, Протектор: Полиуретан, литой, прецизионный шарикоподшипник
Грузоподъемность дана для гладкой, ровной поверхности.

TENTE

BETTER MOBILITY. BETTER LIFE.



Picture may differ from original product

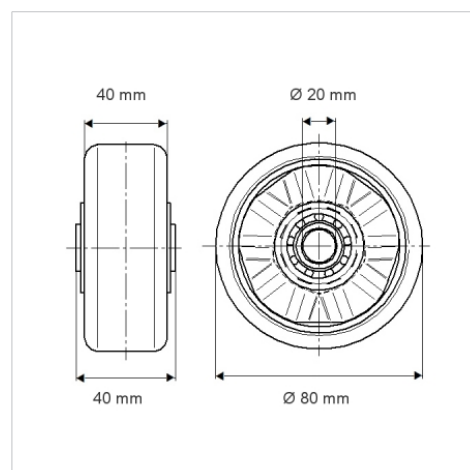
Технические характеристики

Диаметр колеса	80 мм
Ширина колеса	40 мм
Отверстие оси Ø	20 мм
Длина втулки	40 мм
Температура	- 10 / + 60 °C
Стандарт	EN 12532
Вес	0.684 кг
Твердость протектора	твердость по Шору D 42
Тип подшипника	6204 Нет.
Допустимая динамическая нагрузка	500 кг
Допустимая статическая нагрузка	1000 кг

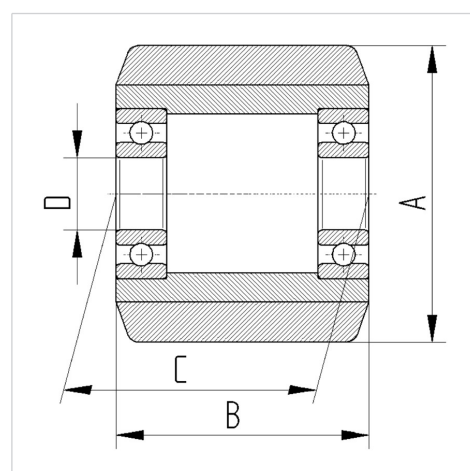
Advantages at a glance

Качество качения	● ● ● ● ○
Шум движения	● ● ● ○ ○
Трение	● ● ● ● ○
Коррозионная стойкость	● ● ● ○ ○

Dimensions



Structure & Mounting



NOVATECH

ETP080x40-Ø20 HL40

EAN 4031582318555



BETTER MOBILITY. BETTER LIFE.

Structure & Mounting

