

NOVATECH

ETP080x40-Ø20 HL40

EAN 4031582318555

Центр колеса із сталі, протектор: поліуретан, литий, прецизійний шарикопідшипник

Вантажопідйомність на гладкій, рівній поверхні.

TENTE

BETTER MOBILITY. BETTER LIFE.



Picture may differ from original product

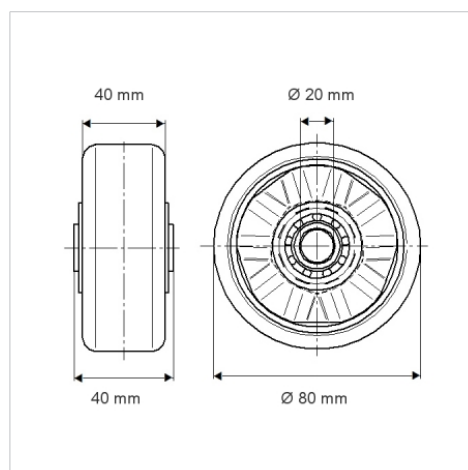
Технічні характеристики

Діаметр колеса	80 MM
Ширина колеса	40 MM
Діаметр отвору осі	20 MM
Довжина ступиці	40 MM
Температура	- 10 / + 60 °C
Стандарт	EN 12532
Вага	0.684 кг
Міцність покриття	Міцність за Шором D 42
Тип підшипнику	6204 Номер
Вантажопідйомність	500 кг
допустиме навантаження (статичне)	1000 кг

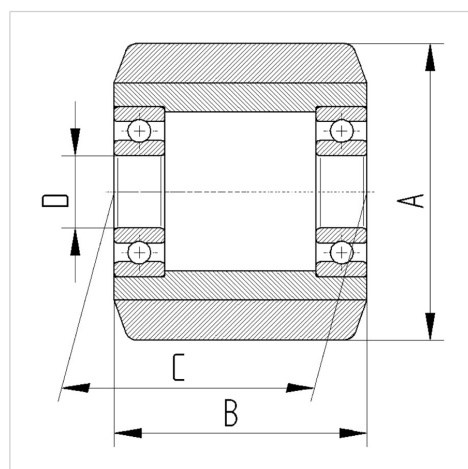
Advantages at a glance

Характеристики обертання	● ● ● ● ○
Шум при переміщенні	● ● ● ○ ○
Тертя	● ● ● ● ○
Стійкий до корозії	● ● ● ○ ○

Dimensions



Structure & Mounting



NOVATECH

ETP080x40-Ø20 HL40

EAN 4031582318555



BETTER MOBILITY. BETTER LIFE.

Structure & Mounting

