

# NOVATECH

## FTP100x50-Ø20 HL60

EAN 4031582329391

Střed kolečka vyroben z litiny, Běhoun: polyuretan, odlévaný, přesné kuličkové ložisko

# TENTE

BETTER MOBILITY. BETTER LIFE.

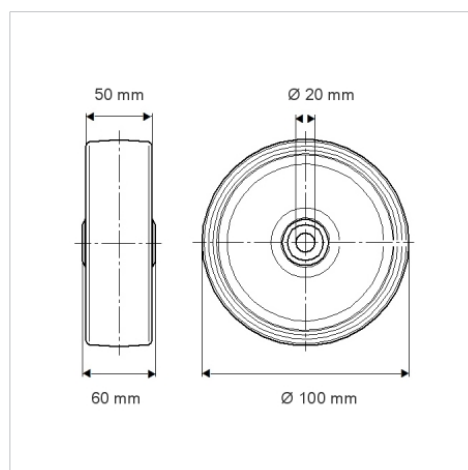


Obrázky se mohou lišit od skutečného produktu

### Technické údaje

Průměr kolečka	100 mm
Šířka kola	50 mm
Osa kolečka Ø	20 mm
Délka náboje	60 mm
Teplota	- 10 / + 60 °C
Standard	EN 12533
Hmotnost	1.668 kg
Tvrdost běhounu	Shore D 42
Dynamická nosnost	450 kg
Statická nosnost	900 kg

### Dimensions



### Vlastnosti

Valivý odpor	● ● ● ● ○
Hlučnost pohybu	● ● ● ○ ○
Opotřebení	● ● ● ● ○
Ochrana proti korozi	● ● ● ○ ○

### Structure & Mounting

