

# NOVATECH

FTP100x50-Ø20 HL60

EAN 4031582329391

Telo točka napravljeno od livenog gvozdja, Omotac: poliuretan, precizni kuglicni lezaj

**TENTE**

BETTER MOBILITY. BETTER LIFE.

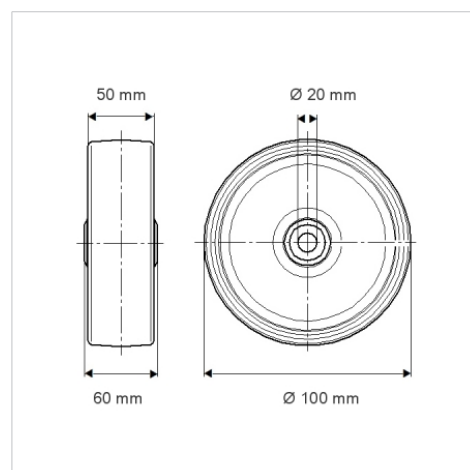


Picture may differ from original product

## Tehnicki podaci

Precnik tocka.	100 mm
Sirina gazista.	50 mm
Otvor za osovinu $\emptyset$	20 mm
Duzina glavcine.	60 mm
Temperatura	- 10 / + 60 °C
Standard	EN 12533
Tezina	1.668 kg
Tvrdoca omotaca	Shore D 42
Dinamicka nosivost.	450 kg
Staticka nosivost.	900 kg

## Dimensions



## Advantages at a glance

Otpor okretanju	● ● ● ● ○
Buka pri okretanju	● ● ● ○ ○
trenje , habanje	● ● ● ● ○
zastita od korozije	● ● ● ○ ○

## Structure & Mounting

