

NOVATECH

FTP125x50-Ø20 HL60

EAN 4031582329407

Střed kolečka vyroben z litiny, Běhoun: polyuretan, odlévaný, přesné kuličkové ložisko

TENTE

BETTER MOBILITY. BETTER LIFE.



Obrázky se mohou lišit od skutečného produktu

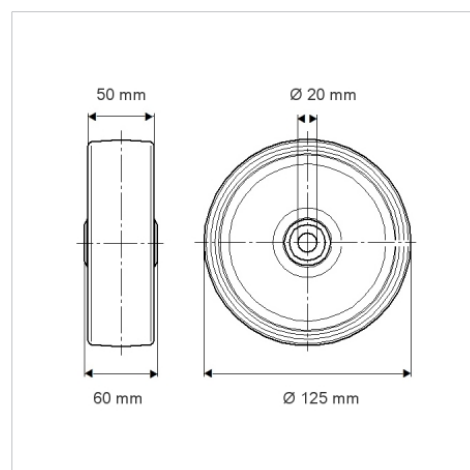
Technické údaje

Průměr kolečka	125 mm
Šířka kola	50 mm
Osa kolečka Ø	20 mm
Délka náboje	60 mm
Teplota	- 10 / + 60 °C
Standard	EN 12533
Hmotnost	2.428 kg
Tvrdost běhounu	Shore D 42
Ložisko	6204 Č.
Dynamická nosnost	550 kg
Statická nosnost	1100 kg

Vlastnosti

Valivý odpor	● ● ● ● ○
Hlučnost pohybu	● ● ● ○ ○
Opotřebení	● ● ● ● ○
Ochrana proti korozi	● ● ● ○ ○

Dimensions



Structure & Mounting

