

NOVATECH

FTP125x50-Ø20 HL60

EAN 4031582329407

Radkörper aus Gusseisen, Lauffläche aus gegossenem Polyurethan, Präzisionskugellager



BETTER MOBILITY. BETTER LIFE.

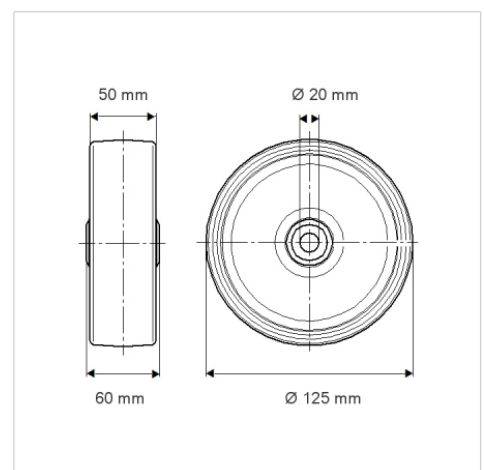


Abbildung kann vom Original abweichen

Technische Daten

Rad-Ø	125 mm
Radbreite	50 mm
Achsloch-Ø	20 mm
Nabenlänge	60 mm
Temperaturbereich	- 10 / + 60 °C
Norm	EN 12533
Eigengewicht	2.428 kg
Härte der Lauffläche	Shore D 42
Lager-Typ	6204 Nr.
Tragfähigkeit	550 kg
Tragfähigkeit (statisch)	1100 kg

Abmessungen



Vorteile im Überblick

Laufverhalten	● ● ● ● ○
Fahrgeräusch	● ● ● ○ ○
Verschleißbeständigkeit	● ● ● ● ○
Korrosionsbeständigkeit	● ● ● ○ ○

Aufbau & Befestigung

