

# NOVATECH

## FTP125x50-Ø20 HL60

EAN 4031582329407

núcleo de rueda de hierro fundido, barnizado, bandaje de poliuretano fundido, cojinete de bolas de precisión

**TENTE**

BETTER MOBILITY. BETTER LIFE.



La foto puede diferir del producto original

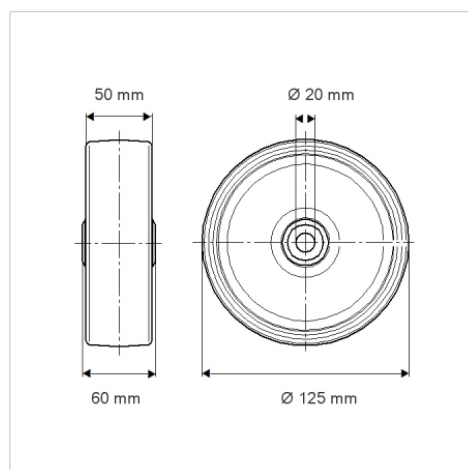
### Datos técnicos

Diámetro de la rueda	125 mm
Ancho de la rueda	50 mm
Diámetro del eje	20 mm
Longitud de cubo	60 mm
Temperatura	- 10 / + 60 °C
Norma	EN 12533
Peso de la rueda	2.428 kg
Dureza del bandaje	Shore D 42
Rodamiento	6204 NO.
Capacidad de carga	550 kg
Capacidad de carga estática	1100 kg

### Ventajas en un vistazo

Resistencia a la rodadura	● ● ● ● ○
Ruido de movimiento	● ● ● ○ ○
Desgaste	● ● ● ● ○
Protección contra el óxido	● ● ● ○ ○

### Dimensiones



### Estructura y montaje

