

# NOVATECH

## FTP125x50-Ø20 HL60

EAN 4031582329407

Öntöttvas keréktárcsa, öntött poliuretán futófelület, golyóscsapágy

# TENTE

BETTER MOBILITY. BETTER LIFE.



A kép eltérhet az eredeti terméktől

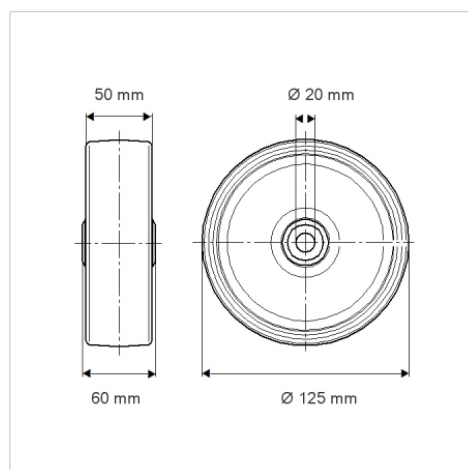
### Műszaki adatok

Kerékátmérő	125 mm
Kerékszélesség	50 mm
Tengelyfurat átmérője	20 mm
Agyhossz	60 mm
Hőtartomány	- 10 / + 60 °C
Szabvány	EN 12533
Súly	2.428 kg
Futófelület keménysége	Shore D 42
csapágy	6204 No.
Terhelhetőség	550 kg
Statikus teherbírás	1100 kg

### Előnyök egy pillantással

Gördülési ellenállás	● ● ● ● ○
Mozgás közbeni zaj	● ● ● ○ ○
Kopás	● ● ● ● ○
Rozsda elleni védelem	● ● ● ○ ○

### Méretetek



### Szerkezet és Szerelés

