

NOVATECH

FTP125x50-Ø20 HL60

EAN 4031582329407

Wielkern van gietijzer met gegoten polyurethaan loopvlak, voorzien van precisiekogellagers



BETTER MOBILITY. BETTER LIFE.

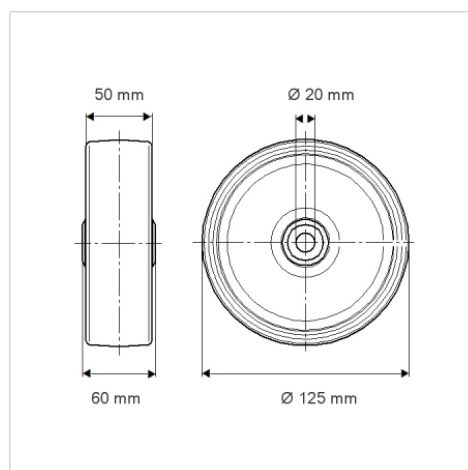


Foto kan afwijken van het originele product

Technische gegevens

Wieldiameter	125 mm
Wielbreedte	50 mm
Asgat-Ø	20 mm
Naaflengte	60 mm
Temperatuur	- 10 / + 60 °C
Standaard	EN 12533
Eigen gewicht	2.428 kg
Hardheid van de band	Shore D 42
Lager	6204 Nr.
Dyn. draagvermogen	550 kg
Statisch draagvermogen	1100 kg

Afmetingen



Kenmerken

Rolweerstand	● ● ● ● ○
Verplaatsingsgeluid	● ● ● ○ ○
Strepen	● ● ● ● ○
Roest bescherming	● ● ● ○ ○

Structuur en montage

