

# NOVATECH

FTP125x50-Ø20 HL60

EAN 4031582329407

Piasta odlewana z żeliwa, bieżnia z lanego poliuretanu. Łożyska kulkowe zwykłe.

**TENTE**

BETTER MOBILITY. BETTER LIFE.



Zdjęcie może różnić się od oryginalnego produktu.

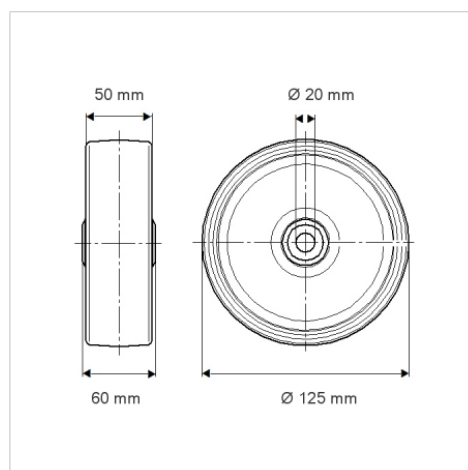
## Dane techniczne

Koło-Ø	125 mm
Szerokość koła	50 mm
Średnica osi - Ø	20 mm
Szerokość piasty	60 mm
Zakres temperatury	- 10 / + 60 °C
Standard	EN 12533
Masa	2.428 kg
Twardość bieżni	Shore D 42
Łożysko	6204 nr
Nośność dynamiczna	550 kg
Nośność statyczna	1100 kg

## Zalety

Łatwość toczenia	● ● ● ● ○
Hałas związany z ruchem	● ● ● ○ ○
Ścieranie	● ● ● ● ○
Ochrona przed rdzą	● ● ● ○ ○

## Wymiary



## Mocowanie

