

NOVATECH

FTP125x50-Ø20 HL60

EAN 4031582329407

Jantă din fontă, suprafață de rulare din poliuretan turnat, rulment cu bile

TENTE

BETTER MOBILITY. BETTER LIFE.

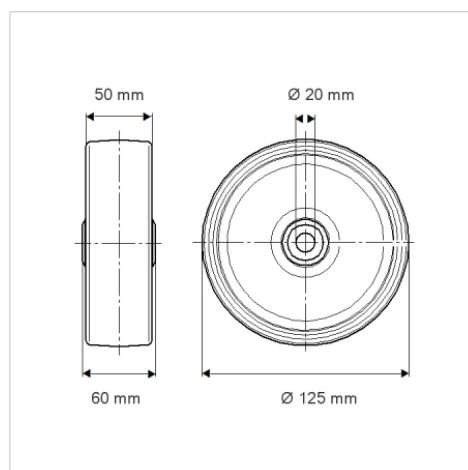


Picture may differ from original product

Date Tehnice

Diametrul roții	125 mm
Lățimea roții	50 mm
Alezaj butuc	20 mm
Lungime butuc	60 mm
Temperatura	- 10 / + 60 °C
Standard	EN 12533
Greutate	2.428 kg
Rigiditatea suprafeței de rulare	Shore D 42
Rulment	6204 Nr.
Sarcină dinamică	550 kg
Sarcină statică	1100 kg

Dimensions



Advantages at a glance

Rezistență la rulare	● ● ● ● ○
Zgomot de mișcare	● ● ● ○ ○
Uzare	● ● ● ● ○
Protecție împotriva ruginii	● ● ● ○ ○

Structure & Mounting

