

NOVATECH

FTP125x50-Ø20 HL60

EAN 4031582329407

Центр колеса із чавуна, протектор: поліуретан, литий, прецизійний шарикопідшипник

TENTE

BETTER MOBILITY. BETTER LIFE.



Picture may differ from original product

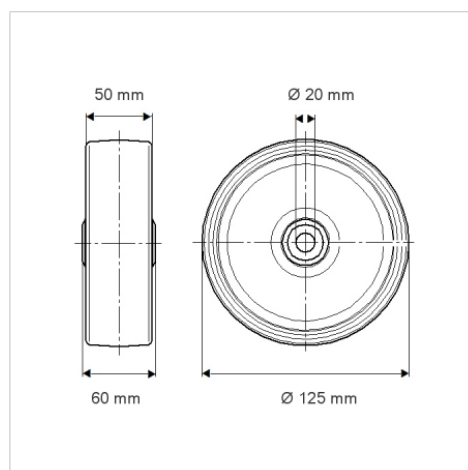
Технічні характеристики

Діаметр колеса	125 MM
Ширина колеса	50 MM
Діаметр отвору осі	20 MM
Довжина ступиці	60 MM
Температура	- 10 / + 60 °C
Стандарт	EN 12533
Вага	2.428 кг
Міцність покриття	Міцність за Шором D 42
Тип підшипнику	6204 Номер
Вантажопідйомність	550 кг
допустиме навантаження (статичне)	1100 кг

Advantages at a glance

Характеристики обертання	● ● ● ● ○
Шум при переміщенні	● ● ● ○ ○
Тертя	● ● ● ● ○
Стійкий до корозії	● ● ● ○ ○

Dimensions



Structure & Mounting

