

NOVATECH

FTP150x50-Ø25 HL60

EAN 4031582329476

Öntöttvas keréktárcsa, öntött poliuretán futófelület, golyóscsapágy

TENTE

BETTER MOBILITY. BETTER LIFE.

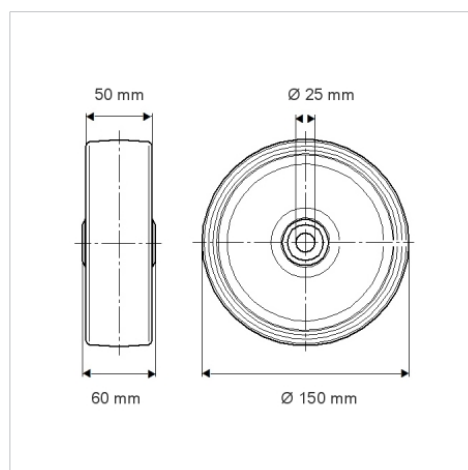


A kép eltérhet az eredeti terméktől

Műszaki adatok

Kerékátmérő	150 mm
Kerékszélesség	50 mm
Tengelyfurat átmérője	25 mm
Agyhossz	60 mm
Hőtartomány	- 10 / + 60 °C
Szabvány	EN 12533
Súly	3.564 kg
Futófelület keménysége	Shore D 42
Terhelhetőség	700 kg
Statikus teherbírás	1400 kg

Méretetek



Előnyök egy pillantással

Gördülési ellenállás	● ● ● ● ○
Mozgás közbeni zaj	● ● ● ○ ○
Kopás	● ● ● ● ○
Rozsda elleni védelem	● ● ● ○ ○

Szerkezet és Szerelés

