

# NOVATECH

FTP150x50-Ø25 HL60

EAN 4031582329476

Центр колеса из чугуна, Протектор: Полиуретан, литой, прецизионный шарикоподшипник

**TENTE**

BETTER MOBILITY. BETTER LIFE.

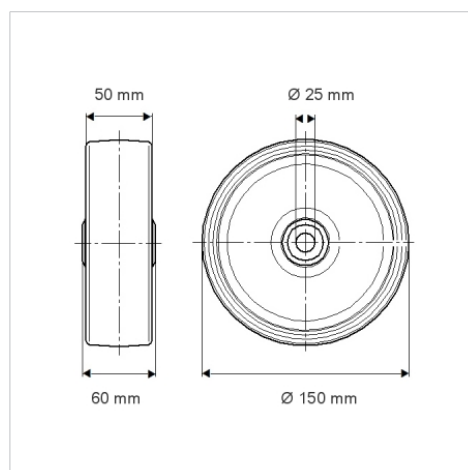


Picture may differ from original product

## Технические характеристики

Диаметр колеса	150 мм
Ширина колеса	50 мм
Отверстие оси Ø	25 мм
Длина втулки	60 мм
Температура	- 10 / + 60 °C
Стандарт	EN 12533
Вес	3.564 кг
Твердость протектора	твердость по Шору D 42
Допустимая динамическая нагрузка	700 кг
Допустимая статическая нагрузка	1400 кг

## Dimensions



## Advantages at a glance

Качество качения	● ● ● ● ○
Шум движения	● ● ● ○ ○
Трение	● ● ● ● ○
Коррозионная стойкость	● ● ● ○ ○

## Structure & Mounting

