

# NOVATECH

## FTP200x50-Ø25 HL60

EAN 4031582329650

Střed kolečka vyroben z litiny, Běhoun: polyuretan, odlévaný, přesné kuličkové ložisko

# TENTE

BETTER MOBILITY. BETTER LIFE.



Obrázky se mohou lišit od skutečného produktu

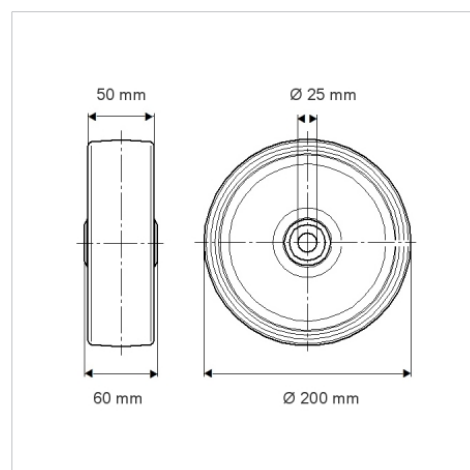
### Technické údaje

Průměr kolečka	200 mm
Šířka kola	50 mm
Osa kolečka Ø	25 mm
Délka náboje	60 mm
Teplota	- 10 / + 60 °C
Standard	EN 12533
Hmotnost	4.047 kg
Tvrdost běhounu	Shore D 42
Dynamická nosnost	1000 kg
Statická nosnost	2000 kg

### Vlastnosti

Valivý odpor	● ● ● ● ○
Hlučnost pohybu	● ● ● ○ ○
Opotřebení	● ● ● ● ○
Ochrana proti korozi	● ● ● ○ ○

### Dimensions



### Structure & Mounting

