

NOVATECH

FTP200x50-Ø25 HL60

EAN 4031582329650

Centro della ruota in ghisa,
Fascia: poliuretano colato, mozzo su cuscinetti a sfere

TENTE

BETTER MOBILITY. BETTER LIFE.

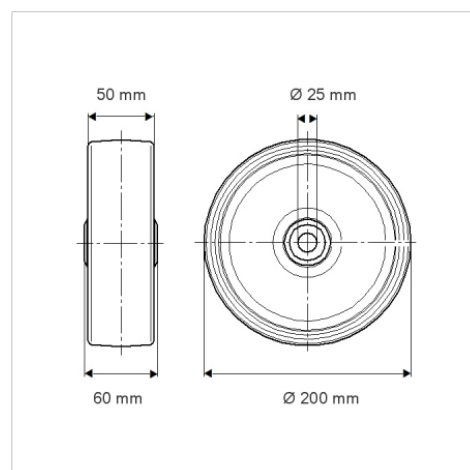


L'immagine potrebbe essere diversa dal prodotto originale

Informazioni Tecniche

Diametro ruota	200 mm
Larghezza della ruota	50 mm
Foro asse Ø	25 mm
Lunghezza mozzo	60 mm
Temperatura	- 10 / + 60 °C
Norma	EN 12533
Peso	4.047 kg
Durezza della fascia	Shore D 42
Portata	1000 kg
Portata statica	2000 kg

Dimensioni



Caratteristiche

Resistenza al rotolamento	● ● ● ● ○
Silenziosità	● ● ● ○ ○
Abrasione	● ● ● ● ○
Protezione dalla corrosione	● ● ● ○ ○

Struttura e montaggio

