

NOVATECH

FTP200x50- 25 HL60

EAN 4031582329650

ホイールセンター：鋳鉄

タイヤ：ポリウレタン、鋳物、精密ボールベアリング

TENTE

BETTER MOBILITY. BETTER LIFE.

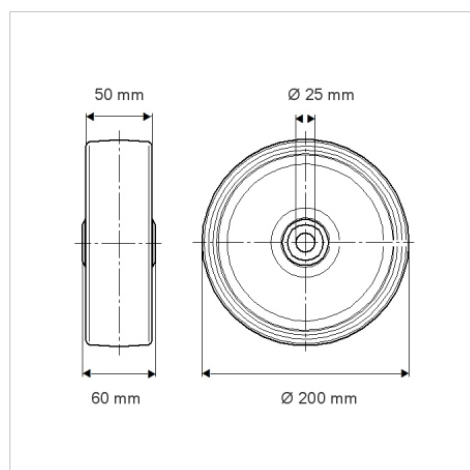


Picture may differ from original product

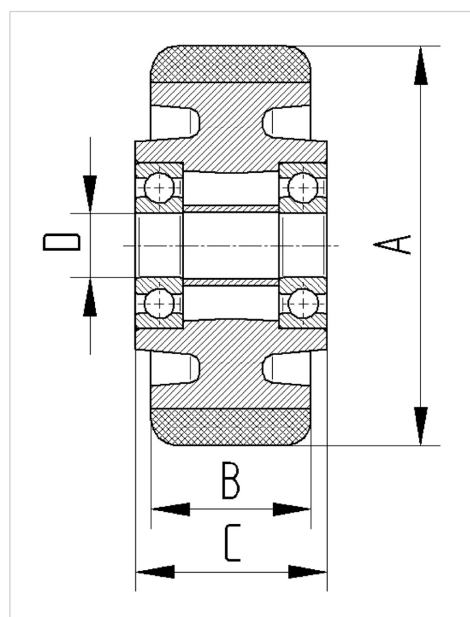
技術データ

ホイール径	200 mm
ホイール幅	50 mm
車軸穴直径	25 mm
ハブの長さ	60 mm
耐熱温度	- 10 / + 60 摂氏
規格	EN 12533
重さ	4.047 kg
タイヤの硬さ	shore D 42
耐荷重	1000 kg
静荷重	2000 kg

Dimensions



Structure & Mounting



Advantages at a glance

回転抵抗	● ● ● ● ○
動作ノイズ	● ● ● ○ ○
摩擦	● ● ● ● ○
さび止め	● ● ● ○ ○