

# NOVATECH

## FTP200x50-Ø25 HL60

EAN 4031582329650

Jantă din fontă, suprafață de rulare din poliuretan turnat, rulment cu bile

# TENTE

BETTER MOBILITY. BETTER LIFE.

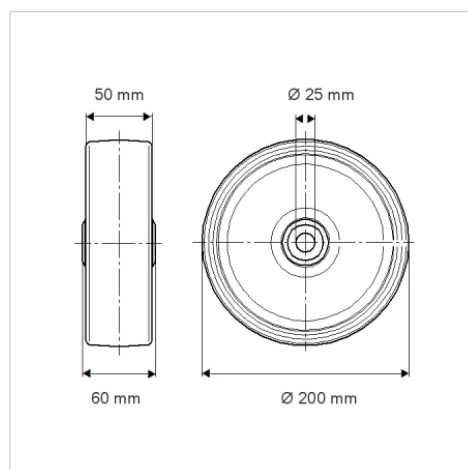


Picture may differ from original product

### Date Tehnice

Diametrul roții	200 mm
Lățimea roții	50 mm
Alezaj butuc	25 mm
Lungime butuc	60 mm
Temperatura	- 10 / + 60 °C
Standard	EN 12533
Greutate	4.047 kg
Rigiditatea suprafeței de rulare	Shore D 42
Sarcină dinamică	1000 kg
Sarcină statică	2000 kg

### Dimensions



### Advantages at a glance

Rezistență la rulare	● ● ● ● ○
Zgomot de mișcare	● ● ● ○ ○
Uzare	● ● ● ● ○
Protecție împotriva ruginii	● ● ● ○ ○

### Structure & Mounting

