

# NOVATECH

FTP200x60-Ø20 HL60

EAN 4031582329667

Корпус на колело от чугун, работна повърхнина от излят полиуретан, прецизен сачмен лагер

**TENTE**

BETTER MOBILITY. BETTER LIFE.

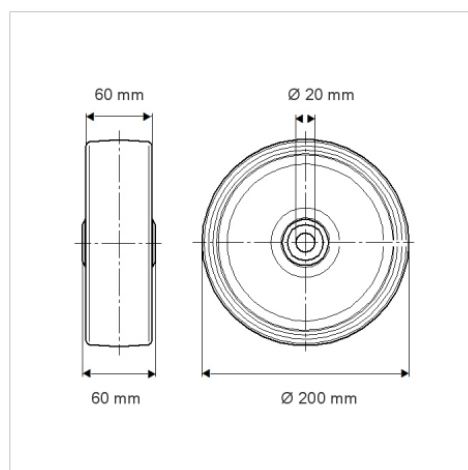


Снимката може да се различава от оригиналния продукт

## Технически данни

Диаметър на колело	200 мм
Ширина на гумите	60 мм
Отвор на оста-Ø	20 мм
Дължина на втулката	60 мм
Температура	- 10 / + 60 °C
Стандарт	EN 12533
Тегло	5.372 кг
Твърдост на работната повърхнина	Твърдост по Шор D 42
Динамична товароносимост	1200 кг
Статична товароносимост	2400 кг

## Размери



## Бляскави предимства

Съпротивление при завъртане	● ● ● ● ○
Шум при движение	● ● ● ○ ○
Износване	● ● ● ● ○
Защита от ръжда	● ● ● ○ ○

## Устройство и монтаж

