

# NOVATECH

FTP200x60-Ø20 HL60

EAN 4031582329667

núcleo de rueda de hierro fundido, barnizado, bandaje de poliuretano fundido, cojinete de bolas de precisión



BETTER MOBILITY. BETTER LIFE.

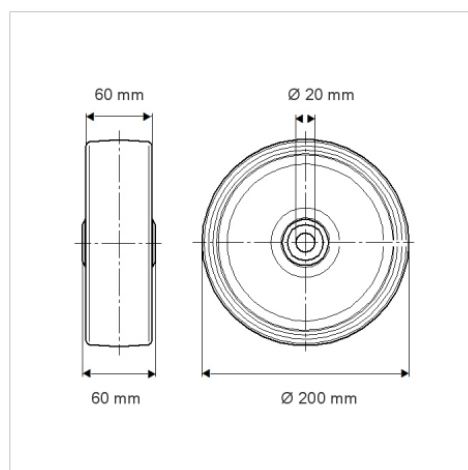


La foto puede diferir del producto original

## Datos técnicos

Diámetro de la rueda	200 mm
Ancho de la rueda	60 mm
Diámetro del eje	20 mm
Longitud de cubo	60 mm
Temperatura	- 10 / + 60 °C
Norma	EN 12533
Peso de la rueda	5.372 kg
Dureza del bandaje	Shore D 42
Capacidad de carga	1200 kg
Capacidad de carga estática	2400 kg

## Dimensiones



## Ventajas en un vistazo

Resistencia a la rodadura	● ● ● ● ○
Ruido de movimiento	● ● ● ○ ○
Desgaste	● ● ● ● ○
Protección contra el óxido	● ● ● ○ ○

## Estructura y montaje

