

# NOVATECH

FTP200x60-Ø20 HL60

EAN 4031582329667

Центр колеса из чугуна, Протектор: Полиуретан, литой, прецизионный шарикоподшипник

**TENTE**

BETTER MOBILITY. BETTER LIFE.



Picture may differ from original product

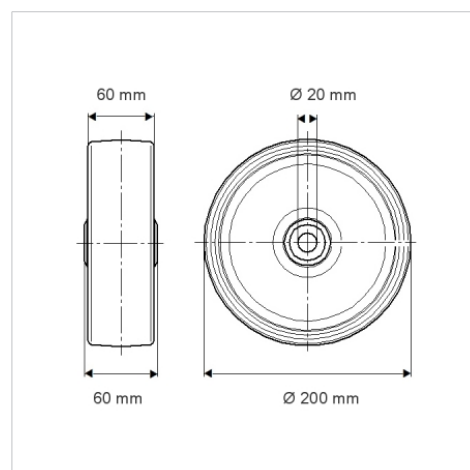
## Технические характеристики

Диаметр колеса	200 мм
Ширина колеса	60 мм
Отверстие оси Ø	20 мм
Длина втулки	60 мм
Температура	- 10 / + 60 °C
Стандарт	EN 12533
Вес	5.372 кг
Твердость протектора	твердость по Шору D 42
Допустимая динамическая нагрузка	1200 кг
Допустимая статическая нагрузка	2400 кг

## Advantages at a glance

Качество качения	● ● ● ● ○
Шум движения	● ● ● ○ ○
Трение	● ● ● ● ○
Коррозионная стойкость	● ● ● ○ ○

## Dimensions



## Structure & Mounting

