

# NOVATECH

FTP200x60-Ø25 HL60

EAN 4031582329674

Centro della ruota in ghisa,  
Fascia: poliuretano colato, mozzo su cuscinetti a sfere

**TENTE**

BETTER MOBILITY. BETTER LIFE.

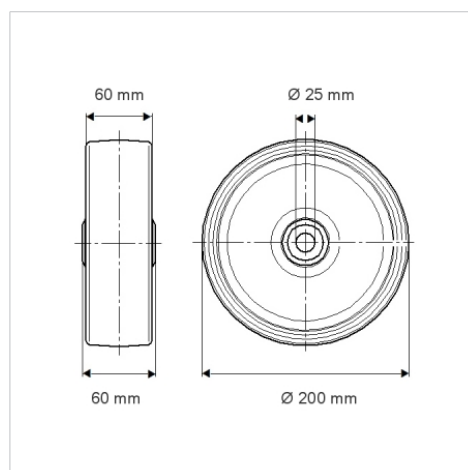


L'immagine potrebbe essere diversa dal prodotto originale

## Informazioni Tecniche

|                       |                |
|-----------------------|----------------|
| Diametro ruota        | 200 mm         |
| Larghezza della ruota | 60 mm          |
| Foro asse Ø           | 25 mm          |
| Lunghezza mozzo       | 60 mm          |
| Temperatura           | - 10 / + 60 °C |
| Norma                 | EN 12533       |
| Peso                  | 5.347 kg       |
| Durezza della fascia  | Shore D 42     |
| Portata               | 1200 kg        |
| Portata statica       | 2400 kg        |

## Dimensioni



## Caratteristiche

|                             |           |
|-----------------------------|-----------|
| Resistenza al rotolamento   | ● ● ● ● ○ |
| Silenziosità                | ● ● ● ○ ○ |
| Abrasiono                   | ● ● ● ● ○ |
| Protezione dalla corrosione | ● ● ● ○ ○ |

## Struttura e montaggio

