

# NOVATECH

FTP200x60-Ø25 HL60

EAN 4031582329674

Núcleo da roda de aço fundido, envernizado, superfície de rodagem de poliuretano fundido, rolamento rígido de esferas



BETTER MOBILITY. BETTER LIFE.

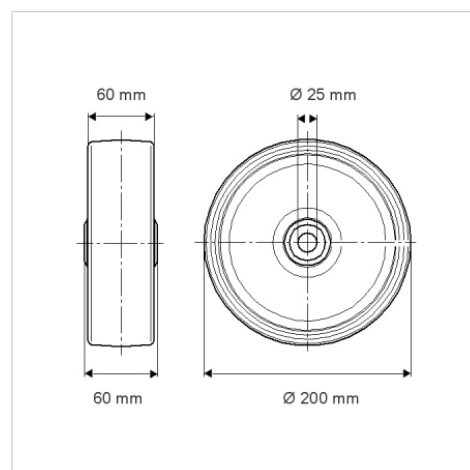


Picture may differ from original product

## Dados técnicos

Diâmetro da roda	200 mm
Largura da roda	60 mm
Diâmetro do eixo	25 mm
comprimento do cubo da roda	60 mm
Temperatura	- 10 / + 60 °C
Norma	EN 12533
Peso da roda	5.347 kg
Dureza da superfície de rodagem	Shore D 42
Capacidade de carga	1200 kg
Cap. de carga estática	2400 kg

## Dimensions



## Advantages at a glance

Resistência de rolamento	● ● ● ● ○
Ruído de movimento	● ● ● ○ ○
Desgaste	● ● ● ● ○
Proteção contra oxidação	● ● ● ○ ○

## Structure & Mounting

