

NOVATECH

FTP200x80-Ø25 HL90

EAN 4031582329681

Корпус на колело от чугун, работна повърхнина от излят полиуретан, прецизен сачмен лагер

TENTE

BETTER MOBILITY. BETTER LIFE.

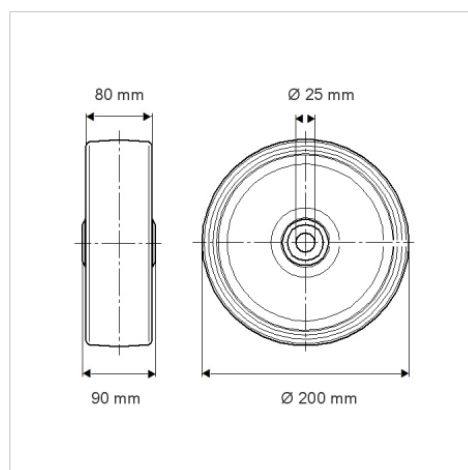


Снимката може да се различава от оригиналния продукт

Технически данни

Диаметър на колело	200 мм
Ширина на гумите	80 мм
Отвор на оста-Ø	25 мм
Дължина на втулката	90 мм
Температура	- 20 / + 60 °C
Стандарт	EN 12533
Тегло	7.056 кг
Твърдост на работната повърхнина	Твърдост по Шор А 92
Динамична товарносимост	1400 кг
Статична товарносимост	2800 кг

Размери



Бляскави предимства

Съпротивление при завъртане	● ● ● ● ○
Шум при движение	● ● ● ○ ○
Износване	● ● ● ● ○
Защита от ръжда	● ● ● ○ ○

Устройство и монтаж

