

NOVATECH

FTP200x80-Ø25 HL90

EAN 4031582329681

Radkörper aus Gusseisen, Lauffläche aus gegossenem Polyurethan, Präzisionskugellager



BETTER MOBILITY. BETTER LIFE.

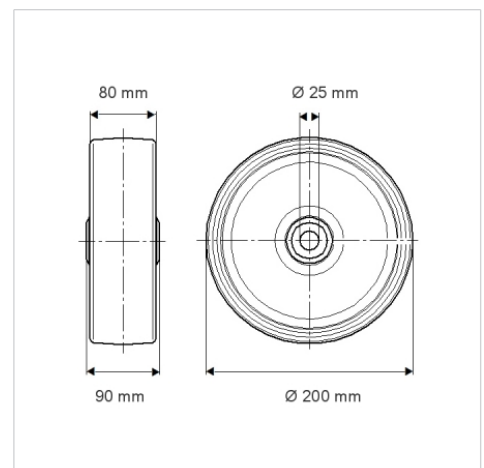


Abbildung kann vom Original abweichen

Technische Daten

Rad-Ø	200 mm
Radbreite	80 mm
Achsloch-Ø	25 mm
Nabenlänge	90 mm
Temperaturbereich	- 20 / + 60 °C
Norm	EN 12533
Eigengewicht	7.056 kg
Härte der Lauffläche	Shore A 92
Tragfähigkeit	1400 kg
Tragfähigkeit (statisch)	2800 kg

Abmessungen



Vorteile im Überblick

Laufverhalten	● ● ● ● ○
Fahrgeräusch	● ● ● ○ ○
Verschleißbeständigkeit	● ● ● ● ○
Korrosionsbeständigkeit	● ● ● ○ ○

Aufbau & Befestigung

