

NOVATECH

FTP200x80-Ø25 HL90

EAN 4031582329681

Hjulfælg: Støbegods, Hjulbane: Polyuretan, DIN-kugleleje



BETTER MOBILITY. BETTER LIFE.

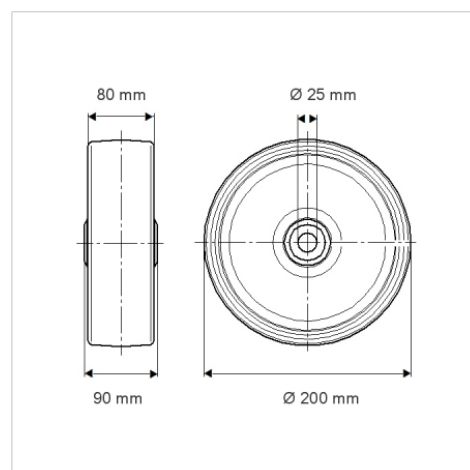


Illustrationen kan afvige fra originalen

Tekniske data

Hjul-Ø	200 mm
Hjulbredde	80 mm
Boring-Ø	25 mm
Navlængde	90 mm
Temperaturinterval	- 20 / + 60 °C
Standard	EN 12533
Vægt	7.056 kg
Hjulbane hårdhed	Shore A 92
Belastning (dynamisk)	1400 kg
Belastning (statisk)	2800 kg

Dimensioner



Egenskaber/fordele

Rullemodstand	● ● ● ● ○
Kørselsstøj	● ● ● ○ ○
Slid	● ● ● ● ○
Rustbeskyttelse	● ● ● ○ ○

Struktur og montering

