

# NOVATECH

FTP200x80-Ø25 HL90

EAN 4031582329681

núcleo de rueda de hierro fundido, barnizado, bandaje de poliuretano fundido, cojinete de bolas de precisión

**TENTE**

BETTER MOBILITY. BETTER LIFE.

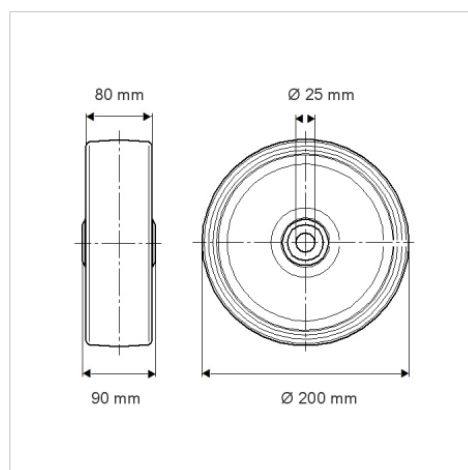


La foto puede diferir del producto original

## Datos técnicos

Diámetro de la rueda	200 mm
Ancho de la rueda	80 mm
Diámetro del eje	25 mm
Longitud de cubo	90 mm
Temperatura	- 20 / + 60 °C
Norma	EN 12533
Peso de la rueda	7.056 kg
Dureza del bandaje	Shore A 92
Capacidad de carga	1400 kg
Capacidad de carga estática	2800 kg

## Dimensiones



## Ventajas en un vistazo

Resistencia a la rodadura	● ● ● ● ○
Ruido de movimiento	● ● ● ○ ○
Desgaste	● ● ● ● ○
Protección contra el óxido	● ● ● ○ ○

## Estructura y montaje

