

# NOVATECH

## FTP200x80-Ø25 HL90

EAN 4031582329681

Corps de roue fonte, Bandage: polyuréthane coulé, roulements à billes de précision

# TENTE

BETTER MOBILITY. BETTER LIFE.

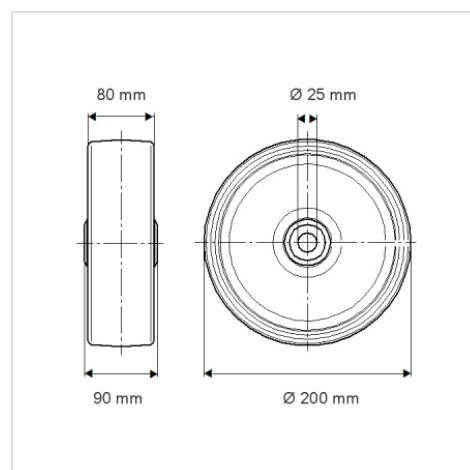


L'image peut différer du produit original

### Données techniques

Diamètre de roue	200 mm
Largeur de roue	80 mm
Alésage - Ø	25 mm
Longueur de moyeu	90 mm
Résistance à la température	- 20 / + 60 °C
Norme	EN 12533
Poids	7.056 kg
Dureté du bandage	Shore A 92
Capacité de charge dynamique	1400 kg
Capacité de charge statique	2800 kg

### Dimensions



### Propriétés

Résistance au roulement	● ● ● ● ○
Bruit du mouvement	● ● ● ○ ○
Usure	● ● ● ● ○
Résistance à l'oxydation	● ● ● ○ ○

### Construction et montage

