

NOVATECH

FTP200x80-Ø25 HL90

EAN 4031582329681

Öntöttvas keréktárcsa, öntött poliuretán futófelület, golyóscsapágy

TENTE

BETTER MOBILITY. BETTER LIFE.

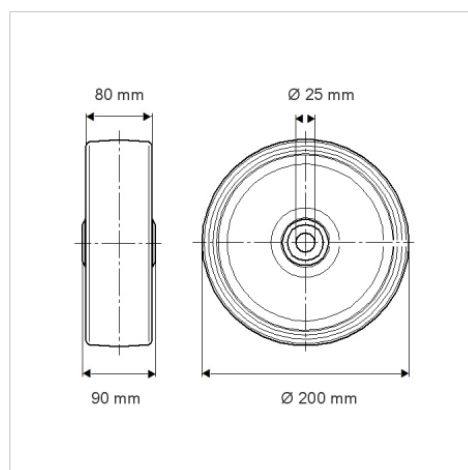


A kép eltérhet az eredeti terméktől

Műszaki adatok

Kerékátmérő	200 mm
Kerékszélesség	80 mm
Tengelyfurat átmérője	25 mm
Agyhossz	90 mm
Hőtartomány	- 20 / + 60 °C
Szabvány	EN 12533
Súly	7.056 kg
Futófelület keménysége	Shore A 92
Terhelhetőség	1400 kg
Statikus teherbírás	2800 kg

Méretetek



Előnyök egy pillantással

Gördülési ellenállás	● ● ● ● ○
Mozgás közbeni zaj	● ● ● ○ ○
Kopás	● ● ● ● ○
Rozsda elleni védelem	● ● ● ○ ○

Szerkezet és Szerelés

