

NOVATECH

FTP200x80-Ø25 HL90

EAN 4031582329681

주철로 만든 휠 중심, 트레드: 폴리우레탄, 주조 처리, 정밀 볼 베어링



BETTER MOBILITY. BETTER LIFE.

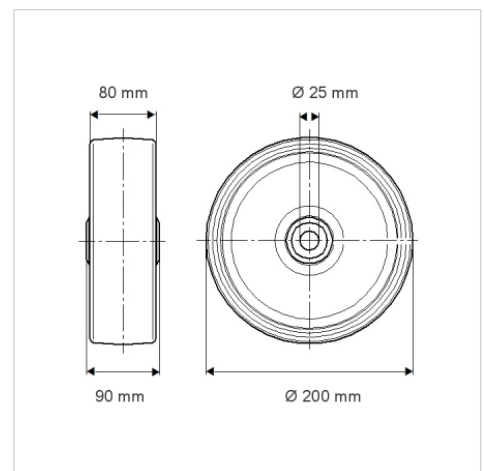


Picture may differ from original product

기술 데이터

휠 직경	200 mm
휠 폭	80 mm
축 홀-Ø	25 mm
허브 길이	90 mm
온도	- 20 / + 60 °C
표준	EN 12533
무게	7.056 kg
트레드 경도	Shore A 92
동하중	1400 kg
정지하중	2800 kg

Dimensions



Advantages at a glance

롤 저항성	● ● ● ● ○
이동 소음	● ● ● ○ ○
마찰	● ● ● ● ○
부식 방지	● ● ● ○ ○

Structure & Mounting

