

NOVATECH

FTP200x80-Ø25 HL90

EAN 4031582329681

Riteņa centrs izgatavots no čuguna, protektors: poliuretāns, izliets, augstas precizitātes lodīšu gultnis



BETTER MOBILITY. BETTER LIFE.

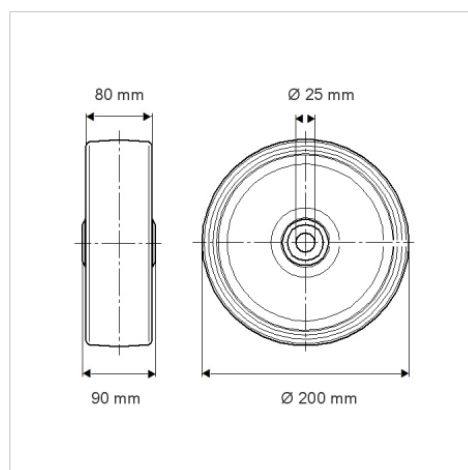


Picture may differ from original product

Tehniskie dati

Riteņa diametrs	200 mm
Riteņa platums	80 mm
Riteņa ass Ø	25 mm
Rumbas platums	90 mm
Temperatūra	- 20 / + 60 °C
Standarts	EN 12533
Svars	7.056 kg
Kontaktslāņa cietība	Shore A 92
Kravnesība - kustībā	1400 kg
Kravnesība - miera stāvoklī	2800 kg

Dimensions



Advantages at a glance

Riteņa izturība	● ● ● ● ○
Kustības troksnis	● ● ● ○ ○
Berze	● ● ● ● ○
Rūsēšanas aizsardzība	● ● ● ○ ○

Structure & Mounting

